

# 賀眾牌

## 冰冷熱飲水機 使用說明書

感謝您選購賀眾牌商品。  
說明書均隨產品交付，請  
消費者使用前詳細閱讀並  
妥善保存，如有不明瞭或  
遺失，請洽詢賀眾牌各地  
服務中心說明及補發。

### 賀眾企業股份有限公司

新北市五股區五權三路32號(新北產業園區) 客服電話：080-080-9000  
service@9000.com.tw Tel:(02)2291-9000 Fax:(02)2290-7000 <http://www.9000.com.tw>

規格及設計變更恕不另行通知。該說明書的最終解釋權歸本公司所有 PL-100-1/17/01

# 安全注意事項



表示務必注意事項



表示禁止事項



## 說明書之交付、閱讀、保管、補發

說明書均隨產品交付，請消費者使用前詳細閱讀並妥善保存，如有不明瞭或遺失，請洽詢賀眾牌各地服務中心說明及補發。



## 警告及警示之交付、閱讀、保管、補發

請消費者務必遵照產品上之警告、警示、注意事項(以下統稱警語)使用產品，未發現警語或有滅失之情況，請洽服務中心補足。



## 特別防護

產品安裝地點、使用條件、使用人員有別於說明書之規定或一般習慣時，請消費者無論於購買前、後均須與本公司服務中心聯繫，為產品做特別防護。



## 保持清潔

產品外表及環境保持清潔(切勿用水直接沖洗)，請勿將茶渣及垃圾倒入接水盒，以免堵塞排水管及產生異味。



## 漏保測試

裝有漏電斷路器之產品，每個月應按測試按鈕進行測試，如無法執行斷電，請即自行關閉電源，並張貼暫停使用標牌及通知本公司服務人員處理。



### 零件及耗材更換

1. 濾芯更換週期請參考濾芯上使用期限，該期限可能因產品或水質不同而改變，請依照服務中心建議期限更換。
2. 濾芯更換後請放流5分鐘，以確保產品運作正常。
3. 請按照本公司服務中心建議更換正廠零件、耗材，以確保產品運作正常及使用安全。
4. 若電源線損壞時，必須由本公司服務中心相關人員加以更換，以避免危險。
5. 常與熱水接觸的零件可能較一般零件提前老化，如有老化現象請立刻通知服務中心進行零件更換。
6. 未按照本公司服務中心建議更換或自行及委由第三人更換非本公司零件、耗材者，本公司概不負產品責任。



### 保養安全

維修、保養、清潔、移動、傾斜本產品前，必須關閉水源、電源及等到熱水冷卻後才能進行，以免漏水、燙傷或觸電。



### 使用注意

1. 取用熱水後，若立即取用冰水或溫水，部分產品會於第1秒時流出約70°C熱水，請勿以手、口碰觸，以保安全。
2. 取用熱水後，請勿以手、口觸碰龍頭本體，以免燙傷。



### 飲用水管理條例

請依飲用水管理條例規定維護、保養、檢查產品，以免受罰。



### 定期保養檢查

1. 一般為每月一次或按本公司服務中心建議期限做定期保養檢查，以確保產品運作正常或使用安全。
2. 產品因長時間加熱使用，依不同水質情況可能會產生不同程度的水垢，造成出水不潔，必要時請聯絡本公司服務中心進行產品內部清理(含保固期在內均須酌收費用)。
3. 未定期保養檢查或委由第三人為之者，本公司概不負產品責任。



### 停用安全防護與通知

飲水機發生漏水、漏電、冒氣等異常時，請立即關閉電源及水源，並張貼暫停使用標牌及通知本公司服務中心處理。長期停用時，請將插頭拔掉及關閉水源以確保安全。



### 遷移處理

遷移產品請洽服務中心處理，否則應由專業人員處理並在30天內通知本公司服務中心，以續行定期保養檢查。



### 服務人員

未著制服、未戴識別證、未用原廠零件耗材、未執服務中心發票者即非本公司服務員，請拒絕其售後服務並即通知本公司，否則本公司概不負產品責任。



### 使用年限

產品自購買起使用期限為5年，若未更換新產品而持續使用因而造成自身或他人之損害，本公司概不負任何責任。



### 產品責任險

本產品已經投保產品責任保險，萬一發生意外時，請立即採取必要合理措施，以減少損失，並保留現場，以備保險公司之勘查，確保您的權益。



### 管路安全

進水管必須採用本公司規定的不鏽鋼包覆食品級軟管(以下統稱進水高壓網管)。



### 停用安全防護與通知

1. 濾芯更換：正常使用狀態下，濾芯必須定期更換，更換週期依濾芯及水質而異；超過3個月未使用，必須更換已過水之濾芯，濾芯選購與更換請洽本公司服務中心。
2. 定期清缸：正常使用狀態下，應每年定期通知本公司服務中心清洗及檢查。
3. 停用清缸：停用30天以上再使用前，須通知本公司服務中心清洗及檢查。
4. 長時間(一週以上)停用時，請將插頭拔掉及關閉水源以確保安全。
5. 產品發生漏水、漏電、冒氣等異常時，請立即關閉電源及水源，並張貼暫停使用標牌及通知本公司服務中心處理。



### 熱水安全（本產品不適用）

本公司不建議撤換或解除產品所配備的安全龍頭或熱水鎖定功能。



### 請勿浸水

請勿將整台產品或底部放入水中，如浸水將會嚴重損壞產品功能，更可能造成危險。



### 安全取水

請勿以口、手直接碰觸出水口或接取出水。  
本產品不預期供生理、感知、心智能力、經驗或知識不足之使用者（包含孩童）使用。



### 遠離易燃物

產品須遠離火源、熱源、易燃物、化學性之物品。  
產品上蓋請勿放置物品。



### 兒童安全

請勿讓兒童使用有熱水功能之產品，除非在對其負有安全責任的人員之監護或指導下安全使用。  
兒童應離產品兩米外戲玩，以策安全。



### 注意：

為避免因溫度斷路器的誤復歸而發生危險，此電器不得經由外部開關裝置供電，例：計時器，或連接到定期切換“開”、“關”功能的電路。

# 服務保證書

立即上賀衆牌網站註冊您的商品，確保您的權益！

商品：

機型：

機號：

經銷商：

購買日期：

姓名：

電話：

地址：

Email：

免付費專線：080-080-9000  
網址：<http://www.9000.com.tw>

蓋章

如需維修服務時請提示本服務保證書。

為確保您的權益，請妥善保管本服務保證書（遺失恕不補發）。

請詳閱保證說明：

為保障您的權益，請要求服務中心將店名、購買日期等資料填寫清楚，則提供自購買日起一年免費保證服務。

未蓋店章或購買日期填寫不實者，恕難免費服務。

如需售後服務或有任何疑問，歡迎洽詢賀眾牌客服中心！

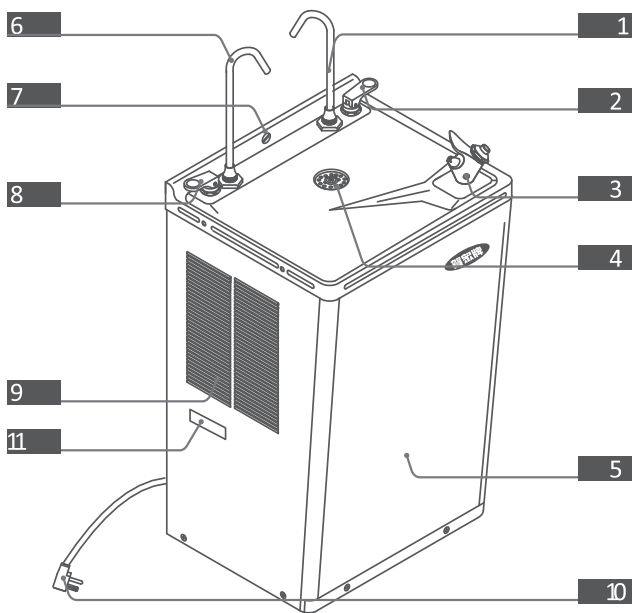
服務保證內容及規定：

- 1.凡於本公司及經銷商購買之產品，因產品（指飲水機、濾水器、淨水器、純水機、電解水機、生飲系統、開飲機、開水器）生產及製造上的原因而發生故障，自購買日起免費服務保固一年。
- 2.如已超過免費服務期間，則消費者必須負擔零件及維修服務費。
- 3.本服務保證不含括任何：
  - 3-1.連同產品之消耗性物品（如使用過的濾芯）、產品外觀損傷。
  - 3-2.因天災、意外事故、錯誤使用、濫用、過失、產品改修、不當移動所造成之損壞。
  - 3-3.因人為之安裝、維修、拆裝、操作技術不當所造成之損壞。
- 4.在本公司判斷後，產品本身並無任何故障或缺陷，係因產品外接之其它附件、配件或週邊設備所導致之故障，不適用本服務保證。
- 5.當產品機號遭到修改、塗改或去除時，本服務保證無效。
- 6.本服務保證不包括其它公司、品牌、廠牌之產品。
- 7.本服務保證僅在台、澎、金、馬地區有效。
- 8.本服務保證書不得轉讓。



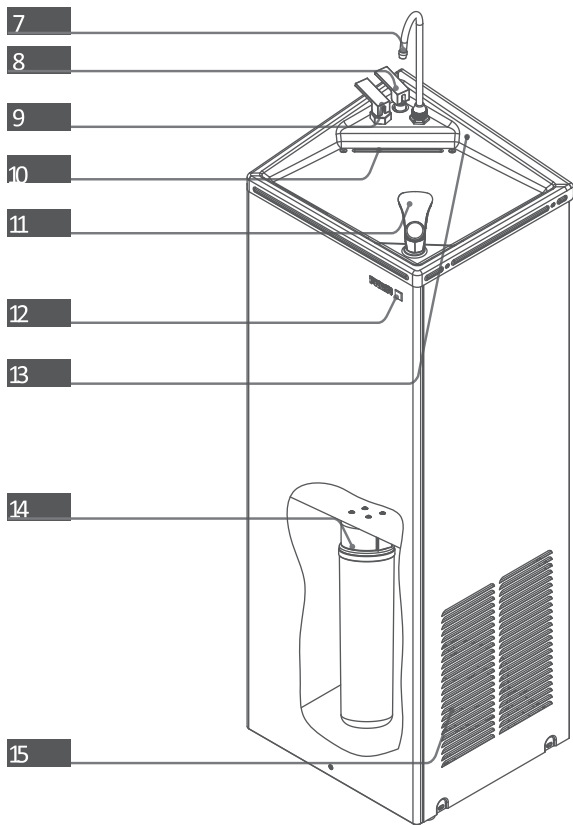


# 產品各部名稱

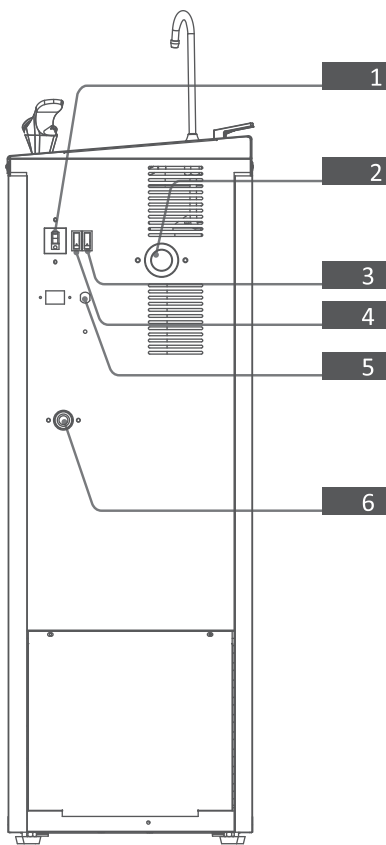


UW-100A/UW-500A

- ① 冰（冷）水鉤型龍頭
- ② 冰（冷）水出水開關（藍）
- ③ 噴水龍頭
- ④ 排水口
- ⑤ 正面板
- ⑥ 熱水鉤型龍頭
- ⑦ 排氣孔
- ⑧ 熱出水開關（紅）
- ⑨ 通風窗  
（UW-100A無）
- ⑩ 電源線
- ⑪ 機型牌



UW-3201EW/UW-6201DW

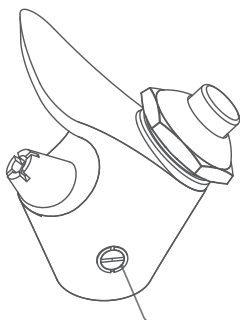


- ① 漏電斷路器
- ② 排水口1"
- ③ 熱水電源開關
- ④ 冰水電源開關
- ⑤ 電源線
- ⑥ 進水口1/2"
- ⑦ 鉤型龍頭
- ⑧ 熱出水開關(紅)
- ⑨ 冰(冷)水  
出水開關(藍)
- ⑩ 排水孔
- ⑪ 噴水龍頭
- ⑫ 銘牌
- ⑬ 排氣孔
- ⑭ 過濾器組合
- ⑮ 通風窗

(UW-3201EW無)

# 噴水高度調整

用“一”字型螺絲起子旋轉龍頭外部之調整螺絲可依順時鐘方向調整至所需出水大小。



調整螺絲

## 機型區分

機型	規格	型式	外觀尺寸(mm)
UW-6201DW-1	冰熱	立地型	寬360×深325×高1230
UW-6201DW-2			
UW-3201EW-1	冷熱	掛牆型	寬380×深330×高780
UW-3201EW-2			
UW-100A	冰熱		
UW-100A(220V)			
UW-500A	冰熱		
UW-500A(220V)			

電壓/功率/出水量：請參閱機器背面機型牌標示

# 安裝注意事項

## 安裝前請注意（切勿送電）

1. 產品四周，請勿放置堵塞物，後方至少有15公分以上間隙以利通風散熱。
2. 本產品不可安裝於室外，以免日曬雨淋導致危險及損壞。
3. 禁止使用非自來水、飲料、茶葉...等不良水源，以保持水質清潔及產品壽命。
4. 產品周遭二米範圍內，應有有效地面排水口，以防產品萬一漏水時能順利排水。
5. 請依產品機型牌所標示之電壓配電。
6. 產品的電源配線請通知本公司或合格具有電匠執照的廠商派員處理，切勿自行更換。
7. 電源插座須有確實的接地孔，規格15A 以上，且須專供該產品使用（勿與其它電器共用）。
8. 產品之電源線長度不足需要增加延長線時，須採用含有地線之三心電源，且長度勿超過15公尺。
9. 本產品不附安裝材料。

## 配管

1. 本配管說明，僅就一般狀況，有特殊情形時，請依現場另行設計。
2. 進水管線上務必安裝進水閥，以便日後關水保養。
3. 進水管請採用CNS標準之PVC硬管或不鏽鋼網管，不得使用塑膠或橡膠等軟管。
4. 水壓條件 $1\text{kg}/\text{cm}^2 \sim 3\text{kg}/\text{cm}^2$ 水壓不足須加裝壓力馬達。（水壓超過時，請通知本公司服務人員處理）。
5. 進水配管接口為 $1/2''$ -14PT牙，過濾器等裝於進水口與水源之間。

## 送電送水

1. 確認各項進水通路皆已打開，且無漏水之虞。
2. 確認電源電壓是否與機型牌所標示的電壓相符。
3. 以上確認無誤，即可送電送水。

新機內部缸體與管路均符合食品器具、容器衛生標準，初次使用可能有味道屬正常現象，會隨著使用時間消失。

1. 建議送電送水後，待機器第一次加熱完成請關閉電源，並將水完全放掉，可減少味道殘留。
2. 再次開啓電源待加熱完成，即可飲用。

## 濾水器保養更換說明

1. 請依水質狀況向本公司另外選購適合之過濾器。
2. 請依過濾器之安裝保養更換說明，進行安裝保養及更換。
3. 請勿使用非本公司產製或代理的過濾器材，否則本公司不負本機器及過濾器材的產品責任。

## 安裝步驟如下

1. 參照飲水機安裝示意圖完成『配管』及『外部電源配電』等工作。
2. 按下冰水、熱水出水開關約10分鐘確定均有水流出。
3. 將電源線插頭插入電源插座。
4. 送電約25分鐘後即可使用。

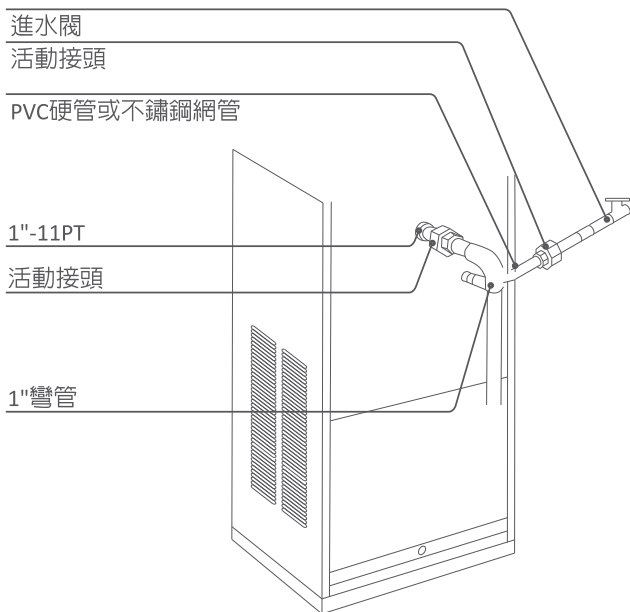
※冰、熱水溫出廠前均已調妥，切勿自行調整。

※安裝完畢後，請立即檢查機內機外是否有漏水情形，如有漏水，請即刻關閉電源查漏並修復。

本安裝方式，僅就一般狀況說明，有特殊情形時，請依現場另行設計。

### 立地型飲水機

1. 進水管線上務必安裝進水閥，以便日後關水保養。
2. 進水管請採用符合CNS標準之PVC硬管或不鏽鋼網管，不得使用橡膠或塑膠等軟管。





## 掛牆型飲水機

1. 拆開「附件包」(內含橡膠套管一個，卡環兩個)。
2. 取下機背之掛板，將掛板安裝於所需高度固定於牆上。
3. 將飲水機掛上掛板。
4. 進水管線上務必安裝進水閥，以便日後關水保養。
5. 進水管請採用符合CNS標準之PVC硬管或不鏽鋼網管，不得使用橡膠或塑膠軟管等。

