

配選設備

產品規格

快拆型逆滲透淨水器 UR-5401JW-1



W296*D192*H320(mm)

- 隱藏式管路設計
- 五道過濾系統，確保水質純淨甘甜
- 小巧不佔櫥下空間
- 輕鬆自行管理濾芯更換時間
- 採用QUICK-FIT新卡式濾芯
- 更換DIY，倍增處理率
- 漏水即斷電，安全無虞
- 濾芯通過NSF認證！



淨水 & 熱水

隨手可得！

中空絲膜抑菌淨水器 UF-311PLUS



W290*D100*H340(mm)

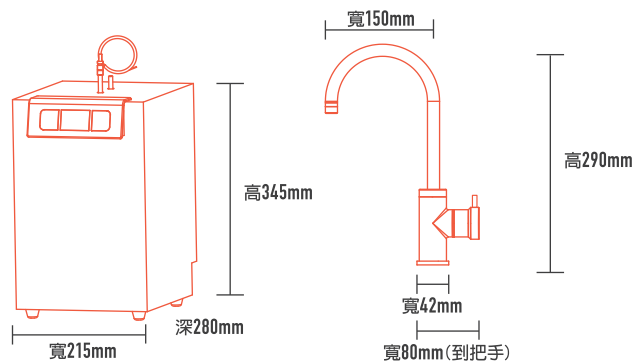
淨化三部曲



三菱化學可菱水中空絲膜

UNITIKA
銀添活性炭纖維濾芯

日本進口



型號	UW-2202HW-1	能源效率 第 2 級
規格	廚下型冷熱飲水機	
總耗電量	750W	
容量	4.5L	
出水量	0L/hr(90°C以上)	
進水口徑	1/4"(2分)	
電壓	110V/60HZ	
外型尺寸(mm)	寬215 x 深280 x 高345 (不含進出水管)	
配件	304不鏽鋼雙溫出水龍頭	

熱水採用316不鏽鋼電熱管

賀眾牌 廚下型節能冷熱飲水機

UW-2202HW-1 建議售價：NT\$23000



賀眾牌

賀眾企業股份有限公司
TEL (02)2291-9000
https://9000.com.tw

本型錄依據最新設計資料編印，僅供參考；如有事後之變更，則以商品所附之說明書為準，商品顏色以實物為準，珍惜資源，請愛護本型錄。20/03 PL-701-1

三段式保溫 · 熱水隨手可得

產品特色



三段式保溫設定

- 熱水保溫溫度可依使用習慣調整高、中、低溫，利用電控準確保持水溫。
- 每小時可提供8公升以上的熱水(90°C以上)



故障顯示

- 產品發生異常時，螢幕顯示故障碼通知，並自動停止加熱，啟動防護作業。



聰明節電

全新24小時循環節電，
每天同一時間，進入睡眠模式！
每天定時幫您省電省錢，
使用最方便！



雙溫防燙龍頭 & 熱缸

- 出水龍頭採用SUS304不鏽鋼，通過國家標準CNS8080材質安全認證。
- 採用無鉛水流閥芯。
- 全毛絲霧面材質，超高質感。
- 防燙設計，熱水隔離，表面不發燙。

304
不鏽鋼



Lead-Free標示

出水龍頭無鉛標示，
材質認證，使用安心。



熱水安全開關設計

先往外拉解除安全鎖，
再往熱水方向轉，
可避免誤觸開關。



雙色出水飾環

冷、熱水分別由藍、紅標示，
辨識度高，質感提升！



全自動微電腦數位控制。



熱水三段保溫設定。



異常故障自動停止加熱。



體積小，僅21.5cm寬。



高效能保溫材質
加熱速度快，省電省時。



雙溫防燙出水龍頭，
避免誤觸燙傷危險。



龍頭通過CNS國家標準認證。



熱缸採開放式設計，
避免壓力過高導致過熱爆炸之虞。



漏電斷路器保護裝置，
預防漏電導致危險。



熱水採用316不鏽鋼電熱管，安心第一！



24小時循環節電設計，
配合進入睡眠模式、預約開機。