

賀眾牌

廚下型家用冰熱飲水機 使用說明書

UW-2502DW-1

感謝您選購賀眾牌商品。
說明書均隨產品交付，請
消費者使用前詳細閱讀並
妥善保存，如有不明瞭或
遺失，請洽詢賀眾牌各地
服務中心說明及補發。

賀眾企業股份有限公司

新北市五股區五權三路32號(新北產業園區) 客服電話：080-080-9000
service@9000.com.tw Tel:(02)2291-9000 Fax:(02)2290-7000 <https://acuowater.com.tw>

規格及設計變更恕不另行通知。該說明書的最終解釋權歸本公司所有 PL-755/21/02

安全注意事項



表示務必注意事項



表示禁止事項



說明書之交付、閱讀、保管、補發

- 1.說明書均隨產品交付，請消費者使用前詳細閱讀並妥善保存，如有不明瞭或遺失，請洽詢賀眾牌各地服務中心說明及補發。
- 2.請依使用說明書使用產品，誤用將造成不可預期的危害。



警告及警示之交付、閱讀、保管、補發

請消費者務必遵照產品上之警告、警示、注意事項(以下統稱警語)使用產品，未發現警語或有滅失之情況，請洽服務中心補足。



特別防護

產品安裝地點、使用條件、使用人員有別於說明書之規定或一般習慣時，請消費者無論於購買前、後均須與本公司服務中心聯繫，為產品做特別防護。



管路安全

- 1.進水管必須採用本公司規定的不鏽鋼食品級網管(以下統稱進水高壓網管)。
- 2.請使用隨產品所附的新進水高壓網管，舊品不得使用。



遷移處理

遷移產品請洽服務中心處理，否則應由專業人員處理並在30天內通知本公司服務中心，以續行定期保養檢查。



定期保養檢查

1. 一般為每月一次或按本公司服務中心建議期限做定期保養檢查，以確保產品運作正常或使用安全。
2. 產品因長時間加熱使用，依不同水質情況可能會產生不同程度的水垢，造成出水不潔，必要時請聯絡本公司服務中心進行內部清理（含保固期在內均須酌收費用）。
3. 管路及接頭為耗材，應列入定期檢查項目，如有老化或損壞現象，請立即通知服務中心進行零件更換；依據使用環境條件之不同，老化或損壞程度亦不同，但更換年限不應超過3年。
4. 未定期保養檢查或委由第三人為之者，本公司概不負產品責任。



使用環境

本電器為家用或類似用途，如下列所示。
商店、辦公室及其他工作環境之員工廚房區域。
農莊、旅館、汽車旅館及其他居住型環境之住戶。
提供床鋪及早餐型式之環境。



使用注意

取用熱水後，請勿以手、口觸碰龍頭本體，以免燙傷。



漏保測試

裝有漏電斷路器之產品，每個月應按測試按鈕進行測試，如無法執行斷電，請即自行關閉電源，並張貼暫停使用標牌及通知本公司服務人員處理。



保養安全

使用後加熱元件之表面，可能存在餘溫，維修、保養、清潔、移動、傾斜本產品前，必須關閉水源、電源及等到熱水冷卻後才能進行，以免漏水、燙傷或觸電。



使用年限

產品自購買起使用期限為5年，逾期請報廢更新。若未更換新產品而持續使用因而造成自身或他人之損害，本公司概不負任何責任。



保持清潔

產品外表及環境保持清潔(切勿用水直接沖洗)，請勿將茶渣及垃圾倒入接水盒，以免堵塞排水管及產生異味。



服務人員

未著制服、未戴識別證、未用原廠零件耗材、未執服務中心發票者即非本公司服務員，請拒絕其售後服務並即通知本公司，否則本公司概不負產品責任。



使用安全須知

- 1.長按熱水解除，待“嗶”聲後再按熱水。
- 2.熱水高溫，請小心使用。
- 3.取水容器請靠近出水口，以防熱水濺出。
- 4.取水後請待出水口收水完畢後再將取水容器移開。
- 5.產品啟動後出水口維持高溫，請勿碰觸。
- 6.每次重新通電，產品會執行加熱補水，待熱缸滿水並煮沸後才能操作使用。
- 7.熱水溫度閃爍表示水溫較低，未完全煮沸，請注意取用時機。
- 8.請保持龍頭排氣口暢通勿堵塞，加熱時有高溫蒸氣排出，請勿碰觸。
- 9.制冷系統若短時間大量使用，會產生制冷效果下降現象，建議增加櫥櫃對外間隙以利通風散熱。
- 10.本產品龍頭控制面板請勿殘留大量水，避免控制面板動作不良。



停用安全防護與通知

1. 保持流動：經常(每日)取用冰水0.5公升以上。使缸內存水流動更新。
2. 濾芯更換：正常使用狀態下，濾芯必須定期更換，更換週期依濾芯及水質而異；超過3個月未使用，必須更換已過水之濾芯，濾芯選購與更換請洽本公司服務中心。
3. 定期清缸：正常使用狀態下，應每年定期通知本公司服務中心清洗及檢查。
4. 停用清缸：停用30天以上再使用前，須通知本公司服務中心清洗及檢查。
5. 長時間(一週以上)停用時，請將插頭拔掉及關閉水源以確保安全。
6. 產品發生漏水、漏電、冒氣等異常時，請立即關閉電源及水源，並張貼暫停使用標牌及通知本公司服務中心處理。



零件及耗材更換 (未內置濾芯之產品建議搭配賀眾牌濾芯)

1. 濾芯更換週期請參考濾芯上使用期限，該期限可能因產品或水質不同而改變，請依照服務中心建議期限更換。
2. 濾芯更換後請放流5分鐘，以確保產品運作正常。
3. 請按照本公司服務中心建議更換正廠零件、耗材，以確保產品運作正常及使用安全。
4. 若電源線損壞時，必須由本公司服務中心相關人員加以更換，以避免危險。
5. 常與熱水接觸的零件可能較一般零件提前老化，如有老化現象請立即通知服務中心進行零件更換。
6. 未按照本公司服務中心建議更換或自行及委由第三人更換非本公司零件、耗材者，本公司概不負產品責任。



產品責任險

本產品已經投保產品責任保險，萬一發生意外時，請立即採取必要合理措施，以減少損失，並保留現場，以備保險公司之勘查，確保您的權益。



熱水安全

本公司不建議撤換或解除產品所配備的安全龍頭或熱水鎖定功能。



請勿浸水

1. 請勿將整台產品或底部放入水中，如浸水將會嚴重損壞產品功能，更可能造成危險。
2. 請避免插頭受液體潑灑。



安全取水

請勿以口、手直接碰觸出水口或接取出水。
本產品不預期供生理、感知、心智能力、經驗或知識不足之使用者（包含孩童）使用。



遠離易燃物

產品須遠離火源、熱源、易燃物、化學性之物品。
產品上蓋常維持40°C-50°C溫度，請勿放置物品。



兒童安全

請勿讓兒童使用有熱水功能之產品，除非在對其負有安全責任的人員之監護或指導下安全使用。兒童應離產品兩米外戲玩，以策安全。



注意：

為避免因溫度斷路器的誤復歸而發生危險，此電器不得經由外部開關裝置供電，例：計時器，或連接到定期切換“開”、“關”功能的電路。

產品規格說明

機 型	UW-2502DW系列		
規 格	冰熱		
再 沸 騰	●	自 我 檢 測	●
溫 度 顯 示	●	漏 水 偵 測	●
節 電 功 能	●	連 續 出 水	●
濾芯更換提示	●	連續出水記憶	●
保 溫 設 定	90°C、95°C、98°C		
外 觀 尺 寸	寬320× 深460 × 高400 mm		
龍 頭 尺 寸	寬50× 深140 × 高220 mm		
內 含 附 件	本體、電子出水龍頭、說明書、進水三通、 進水高壓網管、龍頭安裝配件包		
規格/電壓/功率/出水量	請參閱產品機型牌標示		

臺灣RoHS限用物質含有情況標示資訊

請參考網站資料



https://acuowater.com.tw/rohs/ROHS_UW-2502DW.jpg

基本故障排除



警告

除本公司服務中心外，嚴禁擅自拆卸和修理。

現象	處理辦法
顯示器及全部指示燈不亮	請檢查電源是否停電？
	插頭是否未插妥？
節電燈號恆亮	節電中，可按“再沸騰”鍵，解除節電啓動運轉。
濾芯更換指示燈閃爍	濾芯更換提示，請通知本公司服務中心。
異常碼顯示 (如：E22、E61等)	請記下顯示代碼後通知本公司服務中心。

如非前述情形，請立即通知本公司服務中心。

故障碼說明

E22 熱缸水位針錯誤	E41 進水電磁閥故障
E23 漏水	E51 熱缸電熱管故障
E31 熱感知線短路	E61 機器內部漏水
E32 熱感知線斷路	E71 冰系統異常
E35 冰感知線短路	E81 龍頭面板故障
E36 冰感知線斷路	

服務保證書

立即上賀衆牌網站註冊您的商品，確保您的權益！

商品：

機型：

機號：

經銷商：

購買日期：

姓名：

電話：

地址：

Email：

客服專線：080-080-9000

客訴專線：080-050-9000

<https://acuowater.com.tw>

蓋章

手機掃描立即上網註冊！



如需維修服務時請提示本服務保證書。

為確保您的權益，請妥善保管本服務保證書（遺失恕不補發）。

請詳閱保證說明：

為保障您的權益，請要求服務中心將店名、購買日期等資料填寫清楚，則提供自購買日期起一年免費保證服務。

未蓋店章或交易日期填寫不實者，恕難免費服務。

如需售後服務或有任何疑問，歡迎洽詢賀眾牌客服中心！

服務保證內容及規定：

1. 凡自本公司及經銷商購買之產品，因產品 (指飲水機、濾水器、淨水器、純水機、電解水機、生飲系統、開飲機、開水器) 生產及製造上的原因而發生故障，自購買日起免費服務保固一年。
2. 如已超過免費服務保證期間，則消費者必須負擔零件及維修服務費。
3. 本服務保證不含括任何：
 - 3-1. 連同產品之消耗性物品(如使用過的濾芯)、產品外觀損傷。
 - 3-2. 因天災、意外事故、錯誤使用、濫用、過失、產品改修、不當移動造成之損壞。
 - 3-3. 因人為之安裝、維修、拆裝、操作技術不當所造成之損壞。
4. 在本公司判斷後，產品本身並無任何故障或缺陷，係因產品外接之其它附件、配件或週邊設備所導致之故障，不適用於本服務保證。
5. 當產品機號遭到修改、塗改或去除時，本服務保證無效。
6. 本產品請勿用於一般家庭以外避免影響產品使用壽命。
7. 本服務保證不包括其他公司、品牌、廠牌之產品。
8. 本服務保證僅在台、澎、金、馬地區有效。
9. 本服務保證書不得轉讓。

燈號顯示與功能說明

※龍頭控制面板若因表面殘水或濕氣產生感應不順，請切斷電源重新送電即可改善不靈敏現象。



電源接通進水作業
電源接通後，若熱缸缺水，“**B**解除**i**鎖定”會閃爍，此時各功能鍵均無法操作，需等產品補滿水並煮沸後，方可操作（此流程約40~50分鐘）。

按鍵操作

每次按觸控按鍵“嗶”一聲即表示接受此鍵功能動作。

顯示器

平常顯示為熱水溫度(°C)。產品故障時，則顯示相關故障代碼（如E22、E32、E61等...），方便使用者向服務中心報修。

龍頭燈號自動休眠

當一分鐘內無人操作，燈號將自動熄滅休眠，僅顯示“**E**顯示器”與“**B**解除**i**鎖定”燈號，按任何一鍵可恢復到一般狀態。




冰

- 一取用冰水請按“**D** 冰”，此燈號閃爍並出冰水，當手放開即停止出水。
- 一為使用安全，當冰水溫度高於50°C時，需先長按“**B** 解除 **i** 鎖定” 0.5秒，再按“**D** 冰” 方可出水；未先解除鎖定前，無法出水，“**B** 解除 **i** 鎖定” 閃爍提示。

熱 與 解除鎖定

- 一取用熱水請長按“**B** 解除 **i** 鎖定” 0.5秒（“**B** 解除 **i** 鎖定” 燈號熄滅），再按“**G** 熱”，此燈號閃爍並出熱水，當手放開即停止出水。為使用安全，“**B** 解除 **i** 鎖定” 未解除鎖定前，無法出水。
- 一當熱水溫度低於保溫溫度10°C以上時，顯示器熱水溫度閃爍提醒熱水溫度過低，但熱水仍可使用。
- 一當有重新送電(拔插頭或啓動漏保開關)時，在首次煮沸過程中，“**B** 解除 **i** 鎖定” 閃爍提示，煮沸後“**B** 解除 **i** 鎖定” 恢復恆亮。

再沸騰

- 按“**F**  再沸騰”，熱水系統即執行加熱功能，此時“**F**  再沸騰” 閃爍，加熱至沸點後自動停止。再沸騰狀態下，若欲停止加熱，再按一次“**F**  再沸騰” 即可。

連續出水

快速按二次“**D** 冰” 即可連續出冰水。

按“**B** 解除 **i** 鎖定” 再快速按壓二次“**G** 熱” 即可連續出熱水。連續出水以“嗶嗶” 兩聲短音作提醒。連續出水狀態下，按任何一鍵停止連續出水。

連續出水學習

連續出水預設時間為30秒。欲重新設定連續出水時間，先按“**B**解除鎖定”0.5秒，再同時按“**F**再清潔”與“**G**熱”雙按鍵進行學習設定。“**E**顯示器”字節開始跑動，表示系統學習中。從開始雙按鍵，到放開雙按鍵的出水時間將記憶為熱水連續出水時間。冰水連續出水時間設定方法同熱水，但按鍵由“**D**冰”取代“**G**熱”。

節電

1. 長按“**C**節電”3秒進入節電設定模式，設定節電時間範圍為0(顯示為--H)~24小時，採單鍵循環設定方式1H → 2H → ... → 23H → 24H → --H，設定24H進入永遠節電。
2. 節電採每日循環節電，設定節電時間範圍後，系統進入節電，並記憶節電設定時間，24小時後重新再進入節電。
3. 節電中採倒數方式作提醒，節電中僅亮節電燈與“**E**溫度”顯示節電剩餘小時時間倒數。
4. 節電中功能執行期間，若按下“**F**再清潔”或將節電時間調為“--H”，可取消節電功能。
5. 清除節電時間記憶，在為節電狀態下，進入長按“**C**節電”3秒進入節電設定模式，設定節電時間範圍為“--H”或重新送電後可清除。

濾芯更換

- 一當 “**A** 濾芯更換 ” 閃爍，表示濾芯設定壽命時間已到，請更換濾芯。
- 一重置濾芯更換時間，按 “**B** 解除鎖定 ” 3秒即可。

濾芯剩餘天數查詢

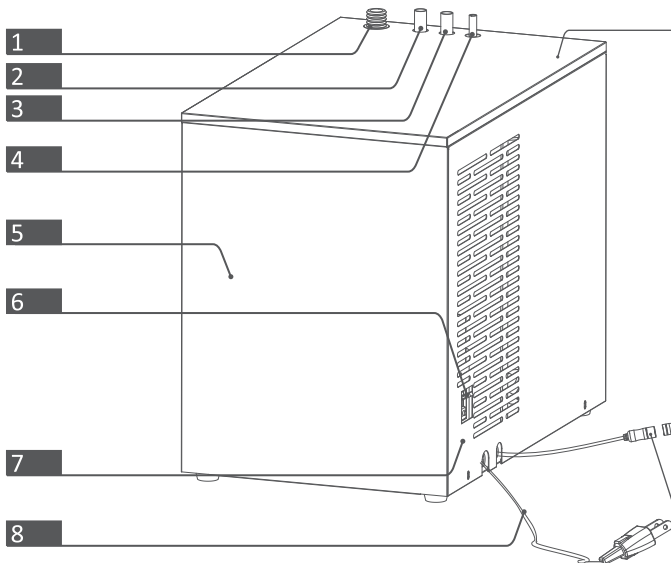
長按 “**B** 解除鎖定 ” 3秒，“**A** 濾芯更換 ” 會亮起，“**E** 顯示器 ” 會顯示剩餘天數。5秒後，“**A** 濾芯更換 ” 會自動熄滅，“**E** 顯示器 ” 會自動跳回熱水溫度，則回到一般顯示狀態。

設定模式

- 1.長按 “**F** 再清潔 ” 3秒進入設定模式。
- 2.此模式下 “**C** 節電 ” = 項次鍵、“**C** 熱 ” = 加項選擇鍵、“**D** 冰 ” = 減項選擇鍵、“**F** 再清潔 ” = 確認鍵。
- 3.參數設定完成後，按 “**F** 再清潔 ” 作確認，“**E** 顯示器 ” 會閃爍一下，表示設定值記憶完成。
- 4.連續30秒未操作或確認，系統會自動離開設定模式，跳回一般使用狀態，此時有更改的設定均不會儲存。
- 5.項次依序循環，請參考下列表格：

項次	1	2	7
內容	冰缸保溫設定	濾芯提醒時間	熱缸保溫溫度
設定參數	0、10~20°C 0為關閉冰系統	0、1~12個月 0為不提醒	98、95、90°C
預設值	10°C	6個月	95°C

產品各部名稱



① 進水口

② 冰水出水口

③ 熱水出水口

④ 排氣口

⑤ 前面板

⑥ 漏電斷路器

⑦ 右側板

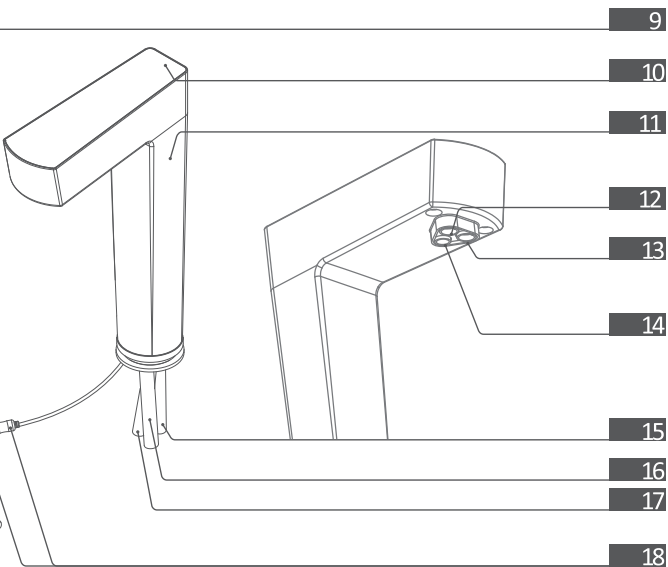
⑧ 電源線

⑨ 上蓋

⑩ 觸控面板

⑪ 電子出水龍頭

⑫ 龍頭冰出水口



(機器端及龍頭端)

⑬龍頭熱出水口

⑭龍頭排氣口

⑮龍頭排氣管 (透明)

⑯冰出水連接管 (藍)

⑰熱出水連接管 (紅)

⑱龍頭訊號線

產品安裝注意事項

安裝前請注意（切勿送電）

1. 產品四周，請勿放置堵塞物，兩側至少有15公分以上間隙以利通風散熱。
本系統採氣冷製冰系統產品放置環境若超過 35°C 會造成冰水系統製冷效果下降，長期使用可能造成產品故障。
2. 產品放置環境，建議預留對外通風孔隙，以利通風散熱。（參閱通風注意事項夾頁）
3. 本產品不可安裝於室外，以免日曬雨淋導致危險及損壞。
4. 禁止使用非自來水、飲料、茶葉、地下水...等不良水源，以保持水質清潔及產品壽命。
進水水源溫度須在4°C~45°C，PH值3.0~10.0，T.D.S. 值500P.P.M.以下。
5. 產品周遭二米範圍內，應有有效地面排水口，以防產品萬一漏水時能順利排水。
6. 請依產品機型牌所標示之電壓配電。
7. 產品的電源配線請通知本公司或合格具有電匠執照的廠商派員處理，切勿自行更換。
8. 電源插座須有確實的接地孔，規格15A 以上，且須專供該產品使用（勿與其它電器共用）。
9. 產品之電源線長度不足需要增加延長線時，須採用含有地線之三芯電源，且長度勿超過15公尺。
10. 本產品不附安裝材料。

配管

1. 本配管說明，僅就一般狀況，有特殊情形時，請依現場另行設計。
2. 進水管線上務必安裝進水閥，以便日後關水保養。
3. 進水管路需延長配管時，請採用CNS標準之PVC硬管配接，不得使用塑膠或橡膠等軟管做延長配接。
進水口配接之管材，請採用本公司產品所附配件管材，或符合規定的不鏽鋼包覆食品級網管。

4. 水壓條件0.1Mpa ~0.3Mpa水壓不足須加裝壓力馬達。(水壓超過時，請加裝降壓閥或通知本公司服務人員處理)。
5. 進水配管接口為1/2"-14PT牙，直接從主機上方進水口配接。

送電送水

1. 確認各項進水通路皆已打開，且無漏水之虞。
2. 確認電源電壓是否與機型牌所標示的電壓相符。
3. 以上確認無誤，即可送電送水。

新機內部缸體與管路均符合食品器具、容器衛生標準，初次使用可能有味道屬正常現象，會隨著使用時間消失。

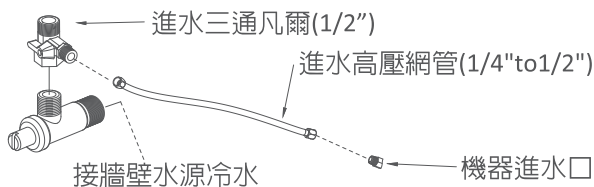
1. 建議送電送水後，待產品第一次加熱完成請由龍頭，將水完全取完，可減少味道殘留。
2. 等待重新補水加熱完成後，即可飲用。

水源接法

1. 所有螺牙部份，鎖緊前，請用止洩帶依順時鐘方向纏上數圈，防止漏水。
2. 配件包內附有1/2"進水三通，若水源接頭為其它規格，請採買適用規格進水三通。

水源接法圖示

◎請依示意圖，依序安裝，網管兩端需旋緊。



龍頭安裝注意事項

1. 龍頭安裝位置建議距離為龍頭面板與主機上蓋在40公分以內，避免影響出水使用。
2. 鑽孔或固定工具請自備，鑽頭規格為 $\varnothing 38\text{mm}$ 。
3. 安裝龍頭座時請確認龍頭安裝方向，並確實安裝固定螺絲，切勿強硬鎖緊螺絲避免破壞螺牙致使無法安裝。
4. 龍頭安裝於龍頭座後，請以長止付內六角螺絲作固定，再以短止付內六角螺絲作旋轉用固定。
5. 長止付內六角螺絲請鎖到與龍頭切齊即可，短止付內六角請鎖至龍頭可順暢擺頭即可，切勿鎖緊過頭造成固定座損壞或龍頭擺頭不順。
6. 龍頭左右擺度約各30度，安裝時請注意安裝角度與方向。
7. 龍頭管路連接請依實際長度作修剪，並請確認連接是否順暢，不可有凹折、過長問題避免出水與排氣不順影響使用，並請確實用管束固定出水管路避免脫落。

